

PRO VERAFT

CENTRO DE MECANIZADO
DE CONTROL NUMÉRICO

ALTA TECNOLOGÍA PARA PRODUCTOS DE CALIDAD



VER EL VIDEO

EL MERCADO EXIGE

En un mercado dinámico y cada vez más complejo, se requiere mayor flexibilidad, más producciones por encargo y una calidad impecable del producto acabado.

BIESSE RESPONDE

Con soluciones tecnológicas e innovadoras orientadas a garantizar excelentes niveles de precisión y fiabilidad, soluciones modulares para responder mejor a las nuevas necesidades del mercado. **Rover A FT** es el nuevo centro de mecanizado para Nesting de alto rendimiento. El Rover A FT, compacto y de alto rendimiento con estructura de pórtico, ofrece una tecnología de alta gama que garantiza la máxima precisión en cada operación de mecanizado.



ROVER AFT

- ALTA PRECISIÓN Y FIABILIDAD A LARGO PLAZO
- TECNOLOGÍA DE ALTA GAMA
- AMPLIA GAMA DE HERRAMIENTAS, LISTAS PARA TODOS LOS TIPOS DE MECANIZADO
- DISEÑO FUNCIONAL Y PROTECCIONES ERGONÓMICAS PARA LOGRAR LA MEJOR VISIBILIDAD Y MÁXIMA SEGURIDAD DURANTE EL MECANIZADO

UN SOLO CENTRO DE TRABAJO PARA REALIZAR CUALQUIER MECANIZADO

Rover A FT está concebida y diseñada para garantizar altos niveles de calidad y productividad.



UNA SOLA MÁQUINA QUE CUBRE
MUCHÍSIMAS NECESIDADES.



La unidad de 5 ejes aumenta aún
más las potencialidades de la
máquina.

TECNOLOGÍA FIABLE

Una máquina diseñada para que puedas alcanzar tus objetivos.



Estructura gantry con doble motorización, que aumenta la productividad y la calidad del producto acabado.



Guías lineales dimensionadas para garantizar mayor rigidez y precisión.

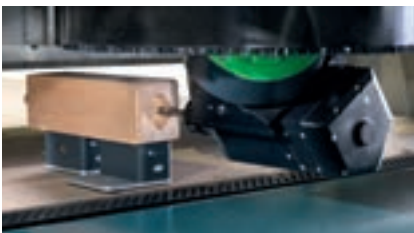


La doble motorización garantiza aceleraciones de hasta 4 m/s^2 y velocidades de hasta 105 m/min , y, por tanto, una mayor productividad.

MÁXIMA SUJECCIÓN DE LAS PIEZAS, MENOR CONSUMO



Todas las mesas de trabajo FT Biesse pueden adoptar la tecnología multizona, que permite personalizar el área de sujeción en función del formato de panel utilizado.



Los módulos de vacío se pueden colocar directamente en el panel mártir

Los módulos se pueden utilizar de forma rápida y sencilla sin necesidad de un sistema de vacío auxiliar, sin comprometer la resistencia del panel.

Mesas de trabajo nesting HFT y FT PLUS para satisfacer todas las necesidades de mecanizado.



HFT

nace a partir de la experiencia de nuestros clientes, para ofrecer soluciones a máquinas con carga y descarga, con materiales transpirables en combinación con el prensor de rodillos.

VACÍO DINÁMICO

Es el innovador sistema que permite concentrar el vacío en la zona de mecanizado, permitiendo la sujeción de piezas críticas (hasta 100x100 mm) de material transpirable, madera aglomerada o MDF.

- ✔ Reduce hasta en un 25% el consumo de energía
- ✔ Menos ruido
- ✔ Eliminación de la bomba de vacío en los tamaños más grandes
- ✔ Calidad garantizada
- ✔ Rápido retorno de la inversión

FT PLUS

la gran modularidad de este tipo de mesas de trabajo permite utilizar diferentes sistemas de sujeción para elementos de madera maciza o piezas críticas. La capilaridad y el aumento de la capacidad determinan la máxima flexibilidad de mecanizado.

COMPONENTES DE ALTA GAMA



Máximos resultados gracias a la posibilidad de equipar la máquina con tecnología de 5 ejes.



Rover A FT monta componentes de alta gama fabricados para Biesse por HSD, líder mundial del sector.

NUEVO CABEZAL DE TALADRO BHZ 21 PARA GARANTIZAR LA MÁXIMA CAPACIDAD DE PERFORACIÓN Y PRODUCTIVIDAD DE SU CATEGORÍA.



Electromandriles para todas las aplicaciones: hasta 19,2 kW HSD refrigerado por líquido con cambio de herramienta automático HSK F63 1.000-24.000 rpm.



EJE C TORQUE: MAYOR PRECISIÓN, MAYOR RAPIDEZ, MAYOR RIGIDEZ.

AMPLIA GAMA DE HERRAMIENTAS LISTAS EN LA MÁQUINA, MÁXIMA FACILIDAD DE EQUIPAMIENTO

Almacenes de cambio de herramientas hasta 32 lugares en total. Se puede disponer de todas las herramientas y agregados en la máquina sin que el operario efectúe el reequipamiento, pasando directamente de un mecanizado a otro.



Nuevo almacén de estantería de 13/16 posiciones ofrece una solución sencilla y funcional, manteniendo un tamaño extraordinariamente compacto.

Revolver 8 posiciones solidario con la viga de la máquina.



Almacén revólver de 8 posiciones en el cabezal y 16 posiciones a bordo del carro X que minimiza los tiempos de ciclo.

NESTING

ECONOMÍA PRODUCTIVA

Mayor productividad y eficiencia, manteniendo un alto nivel de calidad y plazos de entrega rápidos.

Las soluciones Biesse nesting garantizan:

- Autonomía de la máquina para las soluciones de celda
- Entregas puntuales
- Reducción de los tiempos de ciclo
- Mayor productividad
- Reducción del número de piezas no conformes



GRAN VERSATILIDAD GRACIAS A LOS DIFERENTES TIPOS DE CONFIGURACIONES POSIBLES

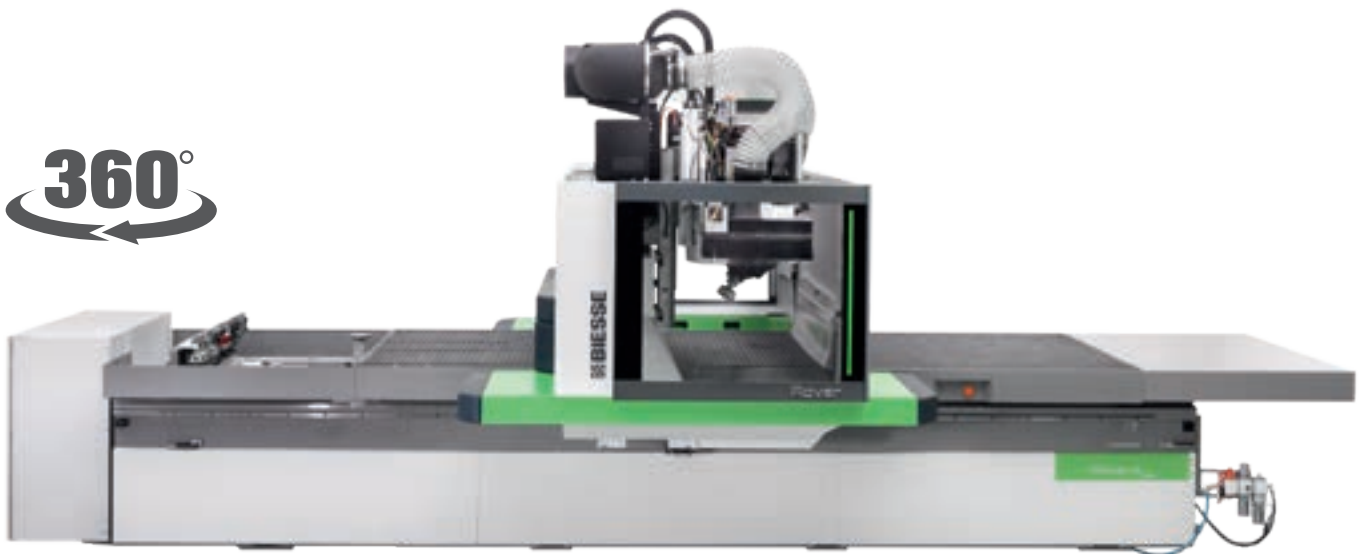


CONFIGURACIÓN FULL BUMPER: COMPACTA Y ERGONÓMICA

Rover A FT en versión «full bumper» es una de las soluciones más compactas del mercado, facilita al operador las operaciones de carga y descarga garantizando su seguridad.

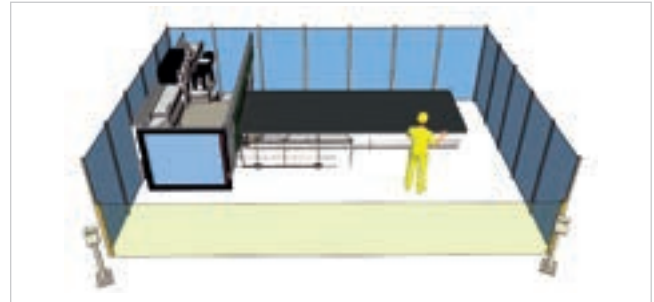


360°



La solución full bumper está diseñada para adaptarse mejor al espacio de producción. Permite al operador acceder siempre a la máquina por todos los lados, con total seguridad y sin obstáculos en el suelo.

CONFIGURACIÓN PENDULAR: PRODUCTIVA Y SEGURA



La máquina se puede configurar con la función pendular para mecanizar tableros en los lados opuestos de forma alternada y, por tanto, realizar las operaciones de carga y descarga mientras la máquina está realizando otras operaciones.

CONFIGURACIÓN CON SISTEMA AUTOMÁTICO DE CARGA Y DESCARGA: MÁXIMA EFICACIA



Alta productividad y velocidad de mecanizado gracias a la posibilidad de efectuar la carga y descarga mientras la máquina está en funcionamiento.

La gama ROVER A FT es única en todos los sentidos:

- compacta y de altas prestaciones,
- accesible y fácil de usar,



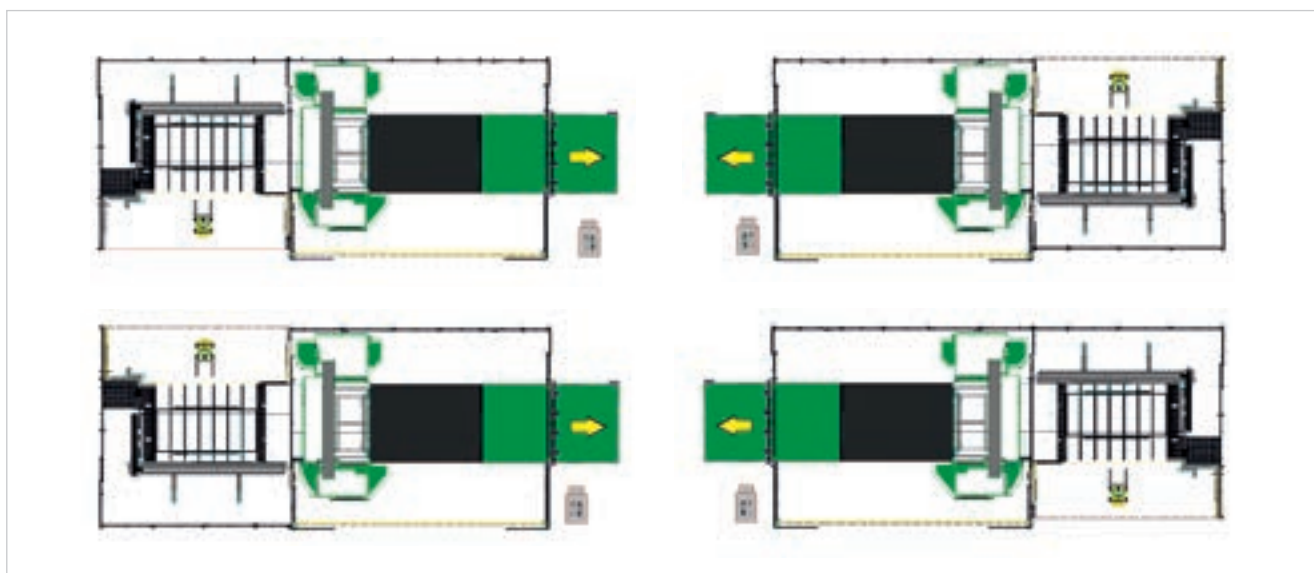
Carena trasera abatible para reducir el tiempo de reequipamiento.

INTEGRACIÓN EN LOS FLUJOS DE PRODUCCIÓN

Rover A FT se puede adaptar al flujo de trabajo en función de las necesidades del cliente.



Las **operaciones de carga y descarga** se realizan simultáneamente para que el operario pueda retirar las piezas mecanizadas de la estación de descarga en condiciones de seguridad, mientras la máquina está mecanizando el tablero siguiente.



La tecnología de ventosas de carga independientes y con sistemas de separación proporciona una flexibilidad de carga única en el mercado.



SISTEMA DE CARGA FLUJO INVERTIDO

El sistema de carga de ventosas se monta según las necesidades de flujo del cliente para optimizar su logística interna.

SOLUCIONES DE CARGA Y DESCARGA ENTRY



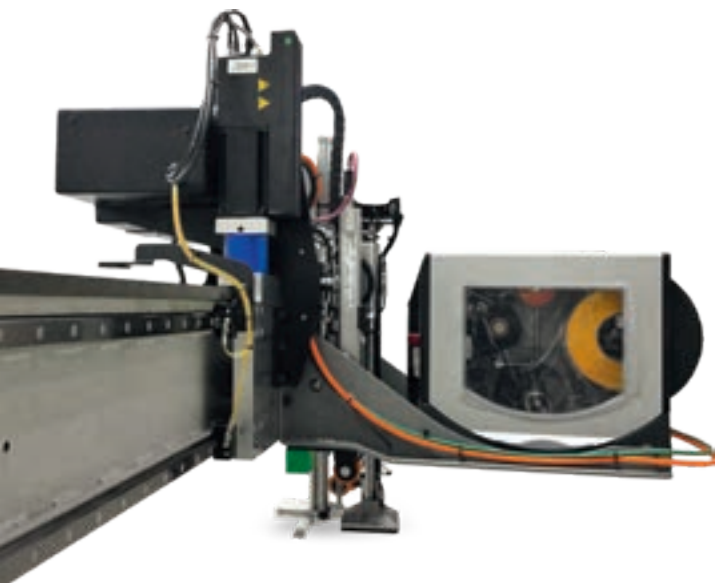
SOLUCIONES DEDICADAS A LA GESTIÓN DE MATERIALES POROSOS Y FINOS

El nuevo sistema de alineación gestiona la separación y la carga alineada de paneles transpirantes y/o finos de hasta 3 mm de espesor o fuertemente encolados.



Sistema de carga de los tableros con **elevator de tijera** y alineación automática del tablero. La sencillez del sistema garantiza su fiabilidad a largo plazo.

El banco de carga junto a la máquina asegura unas dimensiones reducidas.



Identificación y trazabilidad del tablero en el flujo de producción gracias al **etiquetado automático o manual**.

SOLUCIONES DE CARGA AVANZADAS, FIABILIDAD SIN PARANGÓN



Los rodillos para alinear el panel individual o un paquete de paneles garantizan la máxima precisión de carga.



El sistema de empuje con control numérico permite cargar el número exacto de paneles necesarios, ofreciendo una flexibilidad de carga completamente nueva.

Sistema de alineación de rodillos montado en el carro Y, que permite alinear con precisión el panel sobre la mesa de trabajo.



CALIDAD DESARROLLADA Y PATENTADA

El sistema de carga con pinzas permite introducir los paquetes de paneles con precisión y seguridad, aumentando notablemente la productividad.



El **presor de rodillos** permite procesar varios paneles superpuestos de material transpirable, hasta 3 paneles de aglomerado en bruto de 18 mm de espesor.

Este sistema también es sumamente eficaz para el mecanizado de paneles con un formato de hasta el 50% del panel máximo que se puede cargar en la máquina (un ancho muy inferior al que cubren los rodillos).

FLUJOS DE PRODUCCIÓN ÁGILES Y EFICIENTES



Winstore es un almacén automático para la gestión optimizada de los tableros en las empresas que necesitan aumentar su productividad, garantizando la producción con tiempos y costes reducidos.

- **RÁPIDO RETORNO DE LA INVERSIÓN
GRACIAS AL AUMENTO DE LAS PRESTACIONES
Y A LA REDUCCIÓN DE LOS COSTES**
- **OPTIMIZACIÓN DEL FLUJO DE PRODUCCIÓN**
- **INTEGRACIÓN EN LA LÍNEA DE PRODUCCIÓN**



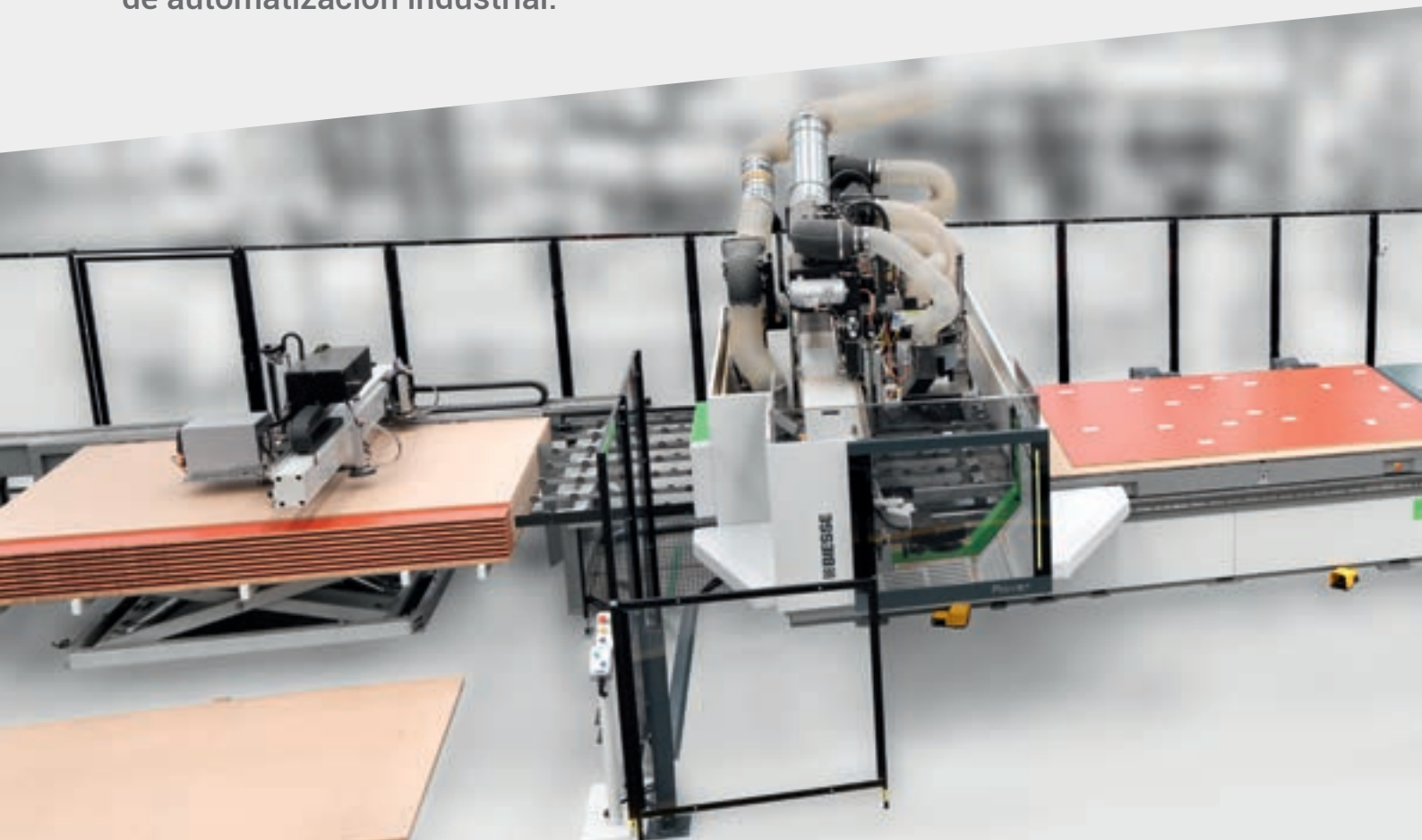
Winstore permite disponer del tablero mecanizándolo en cualquier momento, sin frecuentes cambios de pila, determinando un notable aumento de la productividad de la celda, si se compara con las soluciones que obligan a cargar con carretilla elevadora.



- **REDUCCIÓN DE LOS PLAZOS DE ENTREGA**
- **REDUCCIÓN DE LOS ESPACIOS EN EL ALMACÉN**
- **REDUCCIÓN DE LA MANO DE OBRA**
- **REDUCCIÓN DE LOS DESECHOS**
- **REDUCCIÓN DE LOS RIESGOS DE DAÑAR LOS TABLEROS**

PRODUCCIÓN AUTOMATIZADA E INTERCONECTADA

Rover A FT se puede integrar perfectamente en línea con las soluciones robotizadas ROS que garantizan un decisivo incremento de la producción y una completa fiabilidad tanto del proceso productivo como de las operaciones de descarga, incluso en un contexto más amplio de automatización industrial.



Aumento de la productividad y reducción de los costes de producción gracias a:

- ✔ Posibilidad de trabajar con estación doble con carga y descarga de la pieza al mismo tiempo según las necesidades del cliente
- ✔ Simplificación del trabajo para el técnico operador
- ✔ Mecanizados sin presencia de supervisión y sin límite de tiempo, 24 h del día, 7 días de la semana



VER EL VIDEO

LOS ROS SE DEDICAN A LA MANIPULACIÓN DE PANELES EN UN TIEMPO PREFIJADO Y SIEMPRE CON EL MISMO ESTÁNDAR DE CALIDAD, PARA OBTENER VERSATILIDAD Y EFICIENCIA, FACILITANDO EL TRABAJO DEL OPERARIO CON LA MÁQUINA.



Los tiempos inactivos se reducen drásticamente y el riesgo de daño del material derivado de la manipulación del panel por parte del operador se elimina casi totalmente.

La aplicación PLS (Picking List Smart), permite:

- ✔ Ver la composición de las pilas que se están cargando en la Rover y generar los informes correspondientes para ayudar al operador
- ✔ Integrarse con el sistema ROS de descarga nesting para máquinas autónomas (stand alone)
- ✔ Gestionar las fichas de datos y las existencias de los paneles y los retales compartidos en varias máquinas

PROTECCIÓN Y SEGURIDAD EN TODOS LOS MECANIZADOS

Las máquinas Biesse están diseñadas para garantizar que el operario trabaje con total seguridad.

Máxima seguridad y fiabilidad gracias a los bumpers combinados con fotocélulas, sin ocupar espacio en el suelo y sin daños.

El gran portillo abrible facilita el acceso para la limpieza frontal y el reequipamiento.



MÁXIMA VISIBILIDAD DEL GRUPO OPERADOR DESDE CUALQUIER POSICIÓN



La banda de LEDs de 5 colores que indican el estado de la máquina en tiempo real ayudan al operador a controlar el estado de la máquina en cualquier momento.

SISTEMAS DE ASPIRACIÓN EFICACES PARA ELIMINAR TODOS LOS PROBLEMAS CAUSADOS POR LAS VIRUTAS.



Nuevas caperuzas de aspiración ajustables a 12 posiciones (3 ejes) o 19 posiciones (5 ejes) y revestimiento continuo de las cerdas. Esta solución permite un ajuste fino de la posición de la caperuza, aumentando considerablemente la capacidad de aspiración.



El **colector de aspiración** situado al fondo de la cinta.



El **colector de aspiración** situado al fondo de la cinta.

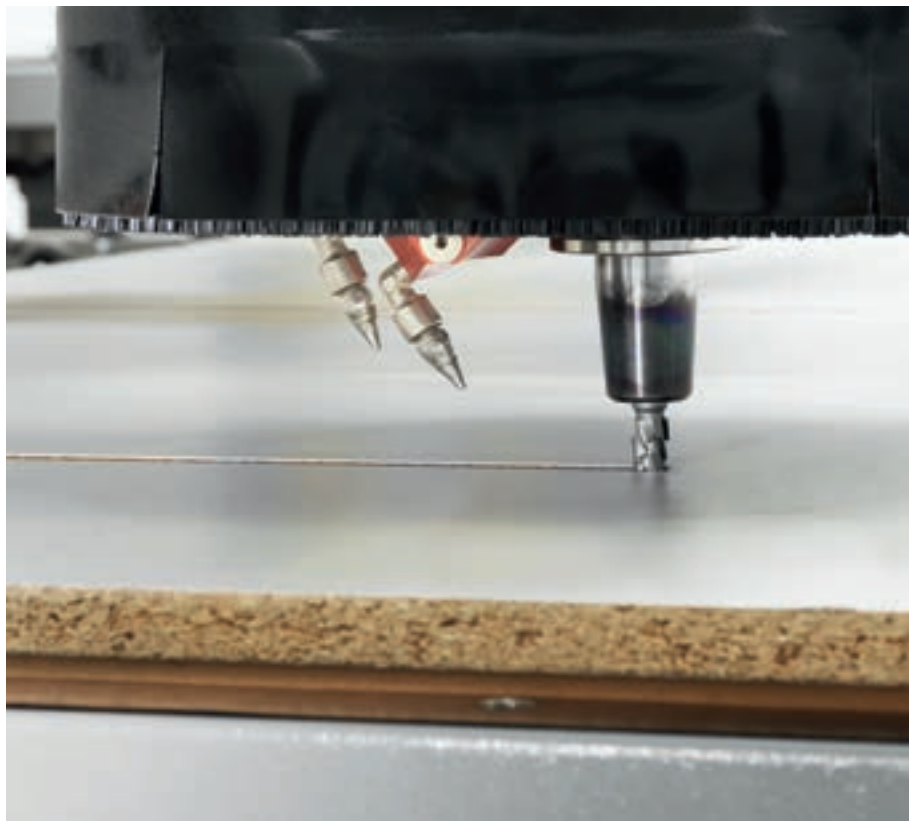


Colector de aspiración para armazones de mobiliario de salón. Solución sumamente robusta situada al final de la cinta dedicada a quienes trabajan con elementos en paquetes.

T-JET TECNOLOGÍA PATENTADA

T-JET es la solución patentada por Biesse para eliminar las virutas y el polvo durante las operaciones de fresado. El dispositivo, en combinación con el eje C torque, sigue perfectamente las trayectorias, garantizando una limpieza perfecta de los canales y las superficies laterales, en una sola pasada. Las ventajas están garantizadas incluso en las esquinas más estrechas o en los cambios de dirección. En combinación con las nuevas campanas de aspiración y el eje C torque, permite realizar el mecanizado con fluidez y precisión, ofreciendo innumerables ventajas:

- MENOS POLVO Y VIRUTAS EN LA MESA
- LIMPIEZA ÓPTIMA DE LAS SUPERFICIES LATERALES DE LAS PIEZAS
- EFICACIA DE ASPIRACIÓN GARANTIZADA INCLUSO CON ALTA VELOCIDAD DE ALIMENTACIÓN
- UNA CALIDAD DE ACABADO SIN PRECEDENTES



myVA

SOLUCIONES QUE HACEN EL USO DE NUESTRAS MÁQUINAS MÁS SENCILLO, MÁS ERGONÓMICO Y EFICIENTE



UNA SOLA ESTACIÓN DE CONTROL CON DOBLE MONITOR Y ETIQUETADORA

En un solo punto de control se puede controlar la máquina e imprimir las etiquetas que sirven para identificar las piezas. Una solución que aumenta notablemente la ergonomía de la máquina.

IMPRESORA A BORDO DE LA CONSOLA MÓVIL

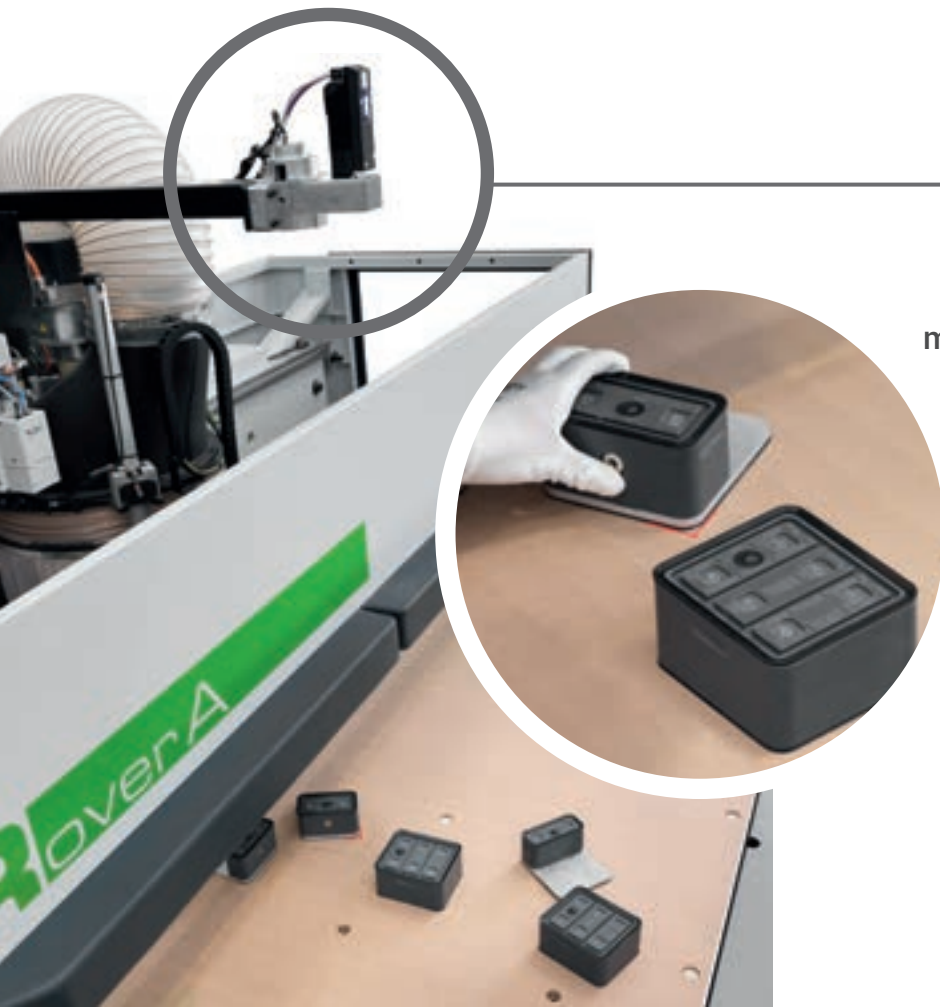
La impresora, conectada directamente al PC de la máquina, gracias a su posición, permite tener a mano todo lo necesario para el etiquetado.

Biesse ha desarrollado una serie de soluciones que asisten al operador en todas las fases de trabajo, simplificando las tareas diarias. myVA se convierte en el asistente virtual de cada operador



LECTOR DE CÓDIGO DE BARRAS Y QR PORTÁTIL

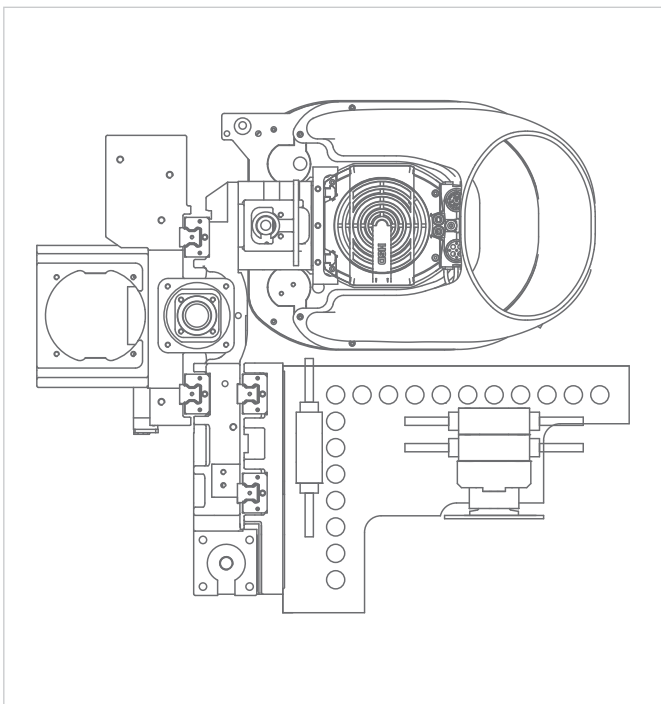
Permite cargar en la lista un programa, leyendo la información de la etiqueta, activando las fases de mecanizado siguientes. La lectura de un código QR o de un código de barras es muy rápida y exacta, deja las manos libres al operador a diferencia de un lector tradicional.



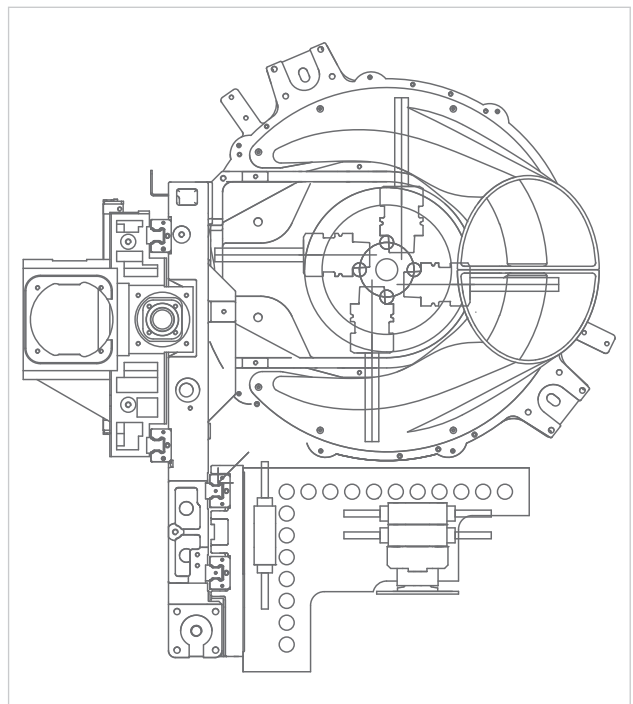
PROYECTOR DE LEDS PARA EQUIPAR LA MESA DE TRABAJO

El proyector LED permite identificar la posición correcta de los módulos del vacío en la mesa de trabajo y mostrar su rotación. Esta solución ahorra tiempo en el equipamiento de la superficie de trabajo y reduce los errores del operario.

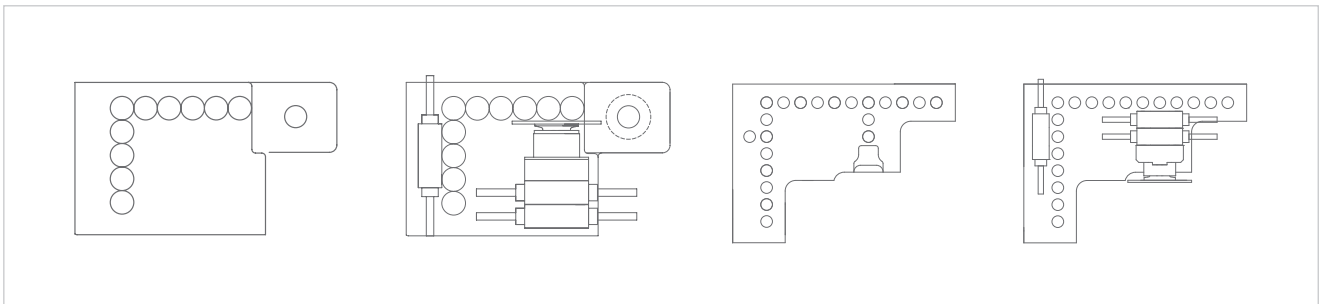
COMPOSICIÓN DEL GRUPO OPERADOR



Electromandrilos de 3 ejes con una potencia de hasta 19,2 kW con refrigeración mediante líquido.



Unidades de 5 ejes con una potencia de hasta 16 kW con refrigeración mediante líquido.

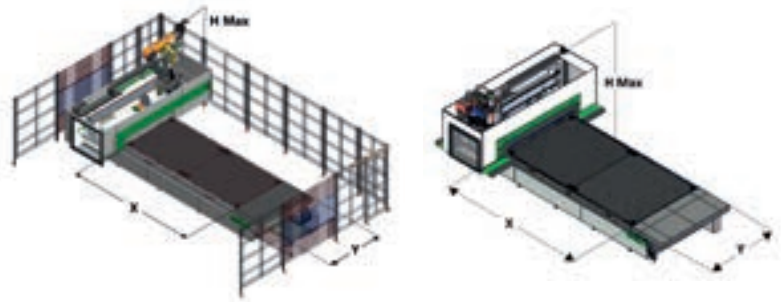


Cabezales de taladro disponibles de 10 a 25 posiciones: BHZ 10 - BHZ 17 L - BHZ 21 - BHZ 25 L.

AGREGADOS PARA REALIZAR CUALQUIER TIPO DE MECANIZADO



DATOS TÉCNICOS



CAMPOS DE TRABAJO Y ALTURA Z

		X	Y	Pendular 4/5 ejes NO suspensión	Z	H max
Rover A FT 1224	mm	2465	1260	809 / 751	170 (1) / 200 / 250	2750
Rover A FT 1531	mm	3100	1560	1126 / 1069	170 (1) / 200 / 250	2750
Rover A FT 1536	mm	3765	1560	1459 / 1401	170 (1) / 200 / 250	2750
Rover A FT 1564	mm	6450	1560	2801/2743	170 (1) / 200 / 250	2750
Rover A FT 1836	mm	3765	1875	1459 / 1401	170 (1) / 200 / 250	2750
Rover A FT 2231	mm	3100	2205	1126 / 1069	170 (1) / 200 / 250	2750
Rover A FT 2243	mm	4300	2205	1726 / 1669	170 (1) / 200 / 250	2750

VELOCIDAD

		X	Y	Z	Vector
Full bumper	m/min	25	60	20	65
High speed	m/min	85	60	20	105

DIMENSIONES DE LA unidad independiente

Full Bumper		L	L1	W	W1
		CE/NCE			
Rover A FT 1224	mm	6380 (6640) (1)	5379 (5644) (1)	4136	3136
Rover A FT 1531	mm	7020 (7300) (1)	6019 (6304) (1)	4436	3436
Rover A FT 1536	mm	7680 (7960) (1)	6680 (6964) (1)	4436	3436
Rover A FT 1836	mm	7680 (7960) (1)	6680 (6964) (1)	4752	3752
Rover A FT 2231	mm	7020 (7300) (1)	6015 (6305) (1)	5082	4082
Rover A FT 2243	mm	8210 (8500) (1)	7215 (7505) (1)	5082	4082
High Speed		L		W	
		CE	NCE (2)	CE	NCE (2)
Rover A FT 1224	mm	6525	6475	4734	4752
Rover A FT 1531	mm	7155	7075	5064	5052
Rover A FT 1536	mm	7828	7772	5064	5052
Rover A FT 1564	mm	10494	10420	5082	5052
Rover A FT 1836	mm	7828	7775	5334	5247
Rover A FT 2231	mm	7155	7075	5724	5547
Rover A FT 2243	mm	8338	8320	5724	5547

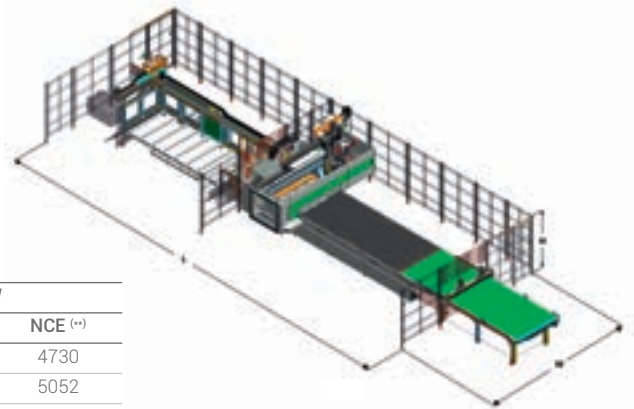
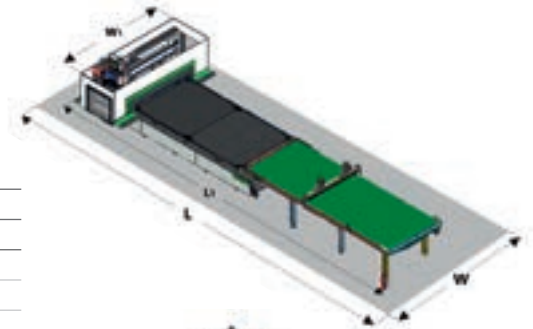


(1) Con Sweeping Arm

(2) En la versión NCE la altura de las protecciones es de 1,1 metros

DIMENSIONES SOLO DE LA cinta de descarga

Full Bumper		L	LT	W	W1
		CE/NCE			
Rover A FT 1224	mm	8680	7680	4136	3136
Rover A FT 1531	mm	9870	8965	4436	3436
Rover A FT 1536	mm	11210	10306	4436	3436
Rover A FT 1836	mm	11210	10307	4752	3752
Rover A FT 2231	mm	9870	8965	5082	4082
Rover A FT 2243	mm	12270	11367	5082	4082
High Speed		L		W	
		CE	NCE (**)	CE	NCE (**)
Rover A FT 1224	mm	8155	8135	4734	4752
Rover A FT 1531	mm	9339 (***)	9280 (***)	5064	5052
Rover A FT 1536	mm	10674 (***)	10644 (***)	5064	5052
Rover A FT 1836	mm	10674	10644	5334	5247
Rover A FT 2231	mm	9328 (***)	9284 (***)	5724	5547
Rover A FT 2243	mm	11730 (***)	11700 (***)	5724	5547



DIMENSIONES DE LA celda Nesting

Nesting Cell - Type A		L		W	
		CE	NCE (**)	CE	NCE (**)
Rover A FT 1224	mm	10010	10065	4730	4730
Rover A FT 1531	mm	11820 (***)	11770 (***)	5064	5052
Rover A FT 1536	mm	13773 (***)	13769 (***)	5064	5052
Rover A FT 1836	mm	13714	13780	5334	5247
Rover A FT 2231	mm	11814 (***)	11787 (***)	5724	5547
Rover A FT 2243	mm	15400 (***)	15451 (***)	5720	5547
Nesting Cell - Type B		L		W	
		CE	NCE (**)	CE	NCE (**)
Rover A FT 1224	mm	12887	13255	4813	4807
Rover A FT 1531	mm	14700 (***)	15080 (***)	5102	5216
Rover A FT 1536	mm	16619 (***)	16959 (***)	5102	5107
Rover A FT 1836	mm	16620	16960	5372	5307
Rover A FT 2231	mm	14690 (***)	15054 (***)	5804	5802
Rover A FT 2243	mm	18304 (***)	18666 (***)	5804	5802

(**) En la versión NCE la altura de las protecciones es de 1,1 metros

(***) El tamaño aumenta en 460 mm en presencia de la rejilla del colector de polvo de la cinta transportadora de salida para los paneles superpuestos

Los datos técnicos y las ilustraciones no son vinculantes. Algunas imágenes pueden reproducir máquinas equipadas con accesorios opcionales. Biesse Spa se reserva el derecho de aportar cualquier modificación sin necesidad de previo aviso.

Nivel de presión sonora ponderado A en: Puesto del operador Lp_{fA} 76 dB (A). Puesto de carga/descarga Lp_{fA} 72 dB (A). Condiciones de funcionamiento: elaboraciones de fresado, velocidad 20m/ min, rotación 20000 r.p.m. Incertidumbre de la medición K = 4 dB (A).

La medición se ha realizado de conformidad con la norma UNI EN ISO 3746, UNI EN ISO 11202, UNI EN 848-3 y modificaciones posteriores. Los valores de ruido indicados son niveles de emisión y no representan necesariamente niveles operativos seguros. Pese a existir una relación entre los niveles de emisión y los niveles de exposición, ésta no puede utilizarse de modo fiable para establecer la necesidad o no de otras medidas de precaución. Los factores que determinan los niveles de ruido reales a los que está expuesto el personal de operaciones incluyen la duración de la exposición, las características del ambiente de trabajo, otras fuentes de emisión (p. ej. el número de máquinas y otras elaboraciones adyacentes). Esta información permite al usuario de la máquina efectuar una evaluación mejor de los riesgos y de los peligros.

LA ALTA TECNOLOGÍA SE VUELVE ACCESIBLE E INTUITIVA



B_SOLID ES UN SOFTWARE CAD CAM 3D QUE PERMITE, CON UNA ÚNICA PLATAFORMA, REALIZAR TODOS LOS TIPOS DE MECANIZADO GRACIAS A MÓDULOS VERTICALES REALIZADOS PARA PRODUCCIONES ESPECÍFICAS.

- Diseño en unos pocos clics.
- Simulación del mecanizado para obtener una vista preliminar de la pieza y ser guiado en su diseño.
- Prototipo virtual de la pieza para prevenir colisiones y equipar la máquina de la mejor manera posible.
- Simulación del mecanizado con cálculo del tiempo de ejecución.



REDUCCIÓN DE LOS TIEMPOS Y DE LOS DESPERDICIOS



B_NEST ES EL PLUGIN DE B_SUITE DEDICADO AL MECANIZADO NESTING. PERMITE ORGANIZAR DE MANERA SENCILLA LOS PROYECTOS DE NESTING Y REDUCIR EL CONSUMO DE MATERIAL Y EL TIEMPO DEL MECANIZADO.

- Flexibilidad y reducción de tiempos y costes de producción.
- Optimización para cada tipo de producto.
- Gestión de artículos, placas y etiquetas.
- Integración con el software de la empresa.



GESTIONAR LA PRODUCCIÓN DE FORMA FÁCIL E INMEDIATA

**SMART
CONNECTION**
Powered by Retuner




SMARTCONNECTION ES UN SOFTWARE PARA GESTIONAR LOS PEDIDOS EN LA EMPRESA, DESDE SU GENERACIÓN HASTA LA PLANIFICACIÓN DEL CALENDARIO Y LA PRODUCCIÓN REAL EN POCOS PASOS SENCILLOS E INTUITIVOS.

GRACIAS A SMARTCONNECTION, SE PUEDEN CONECTAR LAS MÁQUINAS DE LA PLANTA DE PRODUCCIÓN, TRANSFORMANDO LA EMPRESA EN UNA EMPRESA 4.0



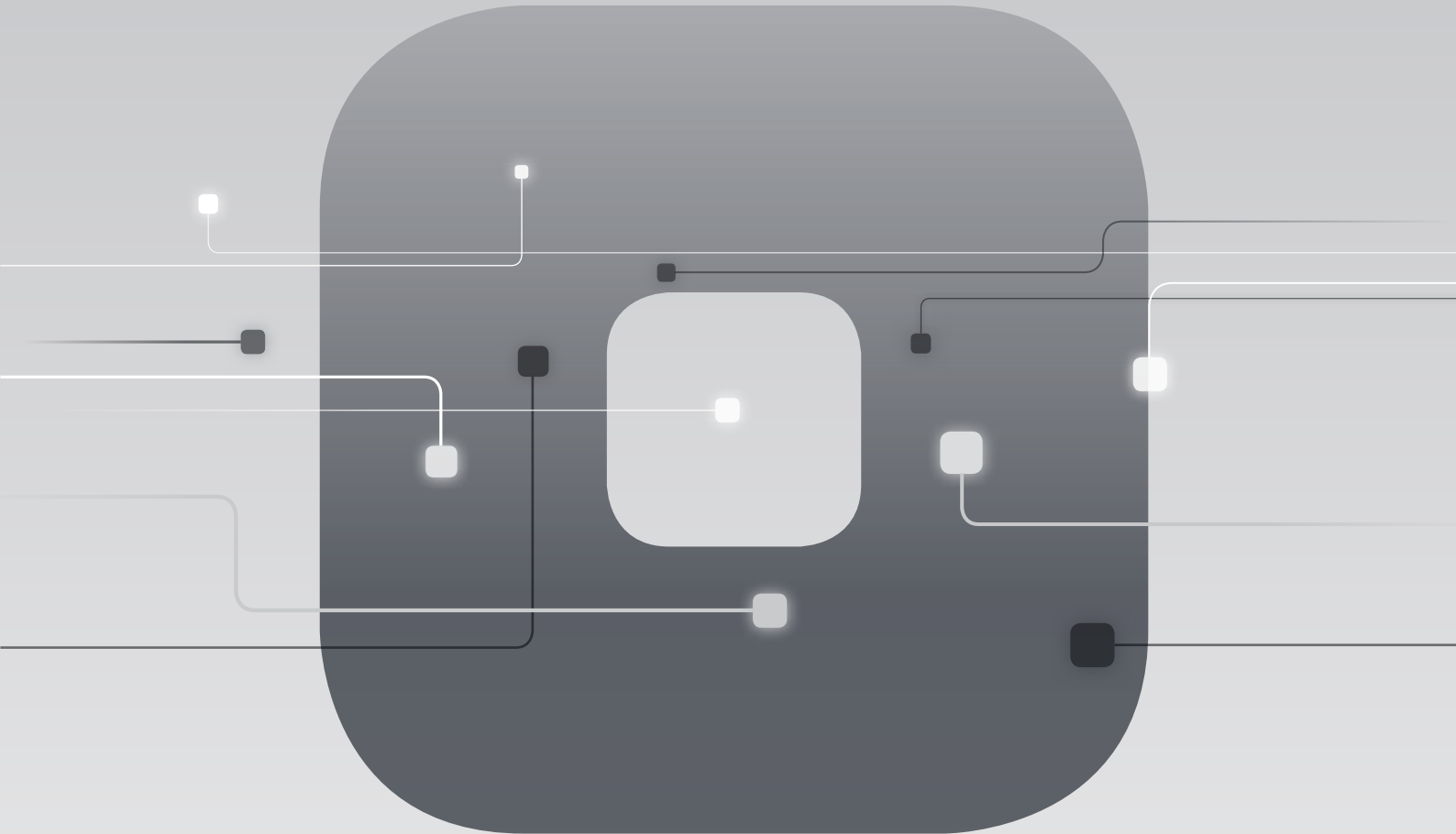
SmartConnection es una solución basada en la web que puede utilizarse desde cualquier dispositivo.



 Biese está difundiendo SmartConnection en todas las zonas geográficas. Para comprobar la disponibilidad en tu país, ponte en contacto con tu representante de ventas.

SOPHIA

MÁS VALOR DE LAS MÁQUINAS



La plataforma iot de Biesse que ofrece a sus clientes una amplia gama de servicios para simplificar y racionalizar la gestión del trabajo.

SERVICIOS

PREDICTIVIDAD

ANÁLISIS



LA ATENCIÓN AL CLIENTE ES NUESTRA FORMA DE SER

SERVICES es una nueva experiencia para nuestros clientes, para ofrecer un nuevo valor que no solo consta de una excelente tecnología sino de una conexión cada vez más directa con la empresa, la profesionalidad de las personas que la componen y la experiencia que la caracteriza.



DIAGNÓSTICO AVANZADO

Canales digitales para la interacción a distancia online 24/7. Siempre listos para intervenir in situ 7/7.



RED MUNDIAL

39 filiales, más de 300 agentes y distribuidores certificados en 120 países y almacenes de piezas de repuesto en América, Europa y Extremo Oriente.



PIEZAS DE REPUESTO DISPONIBLES DE INMEDIATO

Identificación, envío y entrega de piezas de repuesto para cualquier necesidad.



OFERTA DE FORMACIÓN AVANZADA

Numerosos módulos de formación presencial, online y en el aula para lograr un crecimiento personalizado.



SERVICIOS DE VALOR

Una amplia gama de servicios y programas de software para mejorar constantemente los resultados de nuestros clientes.

LA EXCELENCIA EN EL NIVEL DE SERVICIO

+550

TÉCNICOS ALTAMENTE ESPECIALIZADOS ALREDEDOR DEL MUNDO, DISPUESTOS A ATENDER A LOS CLIENTES EN TODAS SUS NECESIDADES

90%

DE CASOS POR PARADA DE MÁQUINA, CON RESPUESTA EN 1 HORA

+100

EXPERTOS EN CONTACTO DIRECTO A DISTANCIA Y TELESERVICIO

92%

DE PEDIDOS DE REPUESTOS POR MÁQUINA PARADA EN 24 HORAS

+50.000

ARTÍCULOS EN STOCK EN EL ALMACÉN DE REPUESTOS

+5.000

VISITAS DE MANTENIMIENTO PREVENTIVO

80%

DE SOLICITUDES DE ASISTENCIA RESUELTAS ONLINE

96%

DE PEDIDOS DE REPUESTOS ENVIADOS ANTES DE LA FECHA PROMETIDA

88%

DE CASOS RESUELTOS CON LA PRIMERA INTERVENCIÓN IN SITU

MADE WITH BIESSE

LA FUSTERIA DE LA SAGRADA FAMILIA APUESTA POR BIESSE

La carpintería del inigualable templo diseñado por Antoni Gaudí adquiere un centro de mecanizado BIESSE, donde principalmente se realizarán las plantillas que servirán para fabricar piezas de piedra, mármol y hormigón para la basílica, y moldes para los encofrados. Salvador Guardiola, experimentado carpintero de ribera, autor de la reproducción de dos de las Carabelas del viaje de Colón a América, es el encargado de la Fustería de la Sagrada Familia desde hace 19 años. "Hemos elegido BIESSE por la calidad de la máquina y de su servicio técnico", afirma. "La máquina no puede parar: hay días que funciona

las 24 horas. Por eso necesitamos una respuesta inmediata a cualquier incidencia". En efecto, la asistencia técnica de BIESSE a la Fustería de la Sagrada Familia será puntual, precisa y eficaz gracias al servicio on-line que la prestigiosa firma italiana ofrece a sus clientes.

Fundada en Italia, de
origen internacional.

Somos una empresa internacional
que fabrica líneas y máquinas
integradas para mecanizar madera,
vidrio, piedra, plástico y materiales
compuestos y todo lo que pueda
surgir en el futuro.

Gracias a nuestra profunda
y consolidada experiencia,
respaldada por una red mundial que
crece constantemente, fomentamos
el desarrollo de tu negocio,
potenciando tu imaginación.

Especialista en materiales, desde 1969.

Simplificamos el
proceso de
fabricación para
sacar a relucir el
potencial de
cualquier
material.



Entra en
el mundo Biesse.

biesse.com



